



K51是單向氣動拉杆封，設計特殊，不需要另外的元件就可以軸向安裝到溝槽中。

產品優勢

- 卓越的密封效果
- 最小的空間需求
- 容易安裝到開口式溝槽
- 尺寸廣泛
- 經濟的密封解決方案
- 耐磨性高

用途

氣缸

材料	代碼
PU	92 SHORE A PU9201

操作條件	
介質	精制，干燥和去油的壓縮空氣
溫度	-30°C +80°C
壓力	≤16 Bar
速度	≤1.0 m/sec

注意：以上條件數據均為最大值，不能全部同時達到。

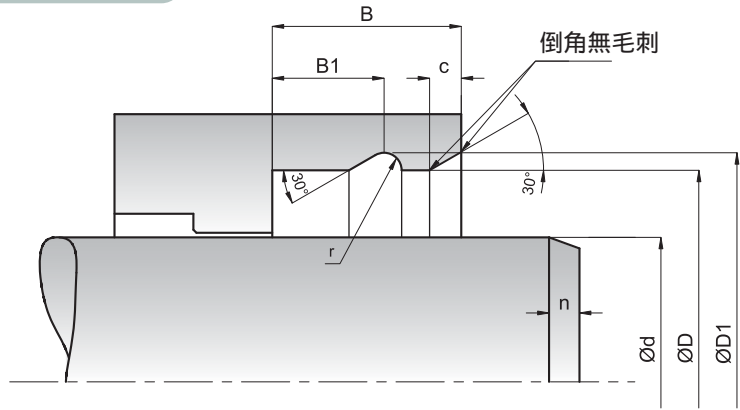
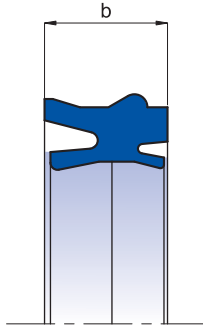
表面光潔度		Rmax
滑動表面	Ød	≤4 µm
溝槽底部	ØD	≤10 µm
溝槽側面		≤15 µm

安裝

用重手力可將其安裝於閉口式溝槽。

K51不需要另外的元件，比如簧環，就可以軸向安裝到溝槽中。我們建議使用特殊的安裝工具。非常重要是安裝工具必須是軟質材料並且沒有銳角，在安裝之前，此密封件必須塗上系統用壓力油。

注意：以上條件數據均為最大值，不能全部同時達到。



KASTAŞ NO	d (f9)	D (H10)	b	B (-0/+0.5)	B1 (-0/+0.2)	D1 (±0.1)	r	c
K51-012	12	22	10.4	13	7.7	24.2	1.1	1.5
K51-012/1	12	20	10.4	13	7.7	22.2	1.1	1.5
K51-016	16	26	10.4	13	7.7	28.2	1.1	1.5
K51-018	18	28	10.4	13	7.7	30.2	1.1	1.5
K51-018/1	18	26	10.4	13	7.7	28.2	1.1	1.5
K51-020	20	30	10.4	13	7.7	32.2	1.1	1.5
K51-025	25	35	10.4	13	8	37.8	1.4	2
K51-030	30	40	11.2	14	8	42.8	1.4	2
K51-032	32	42	10.4	13	8	44.8	1.4	2
K51-040	40	50	10.4	13	8	52.8	1.4	2
K51-045	45	55	10.4	13	8.6	58.6	1.8	2
K51-050	50	60	10.4	13	8.6	63.6	1.8	2